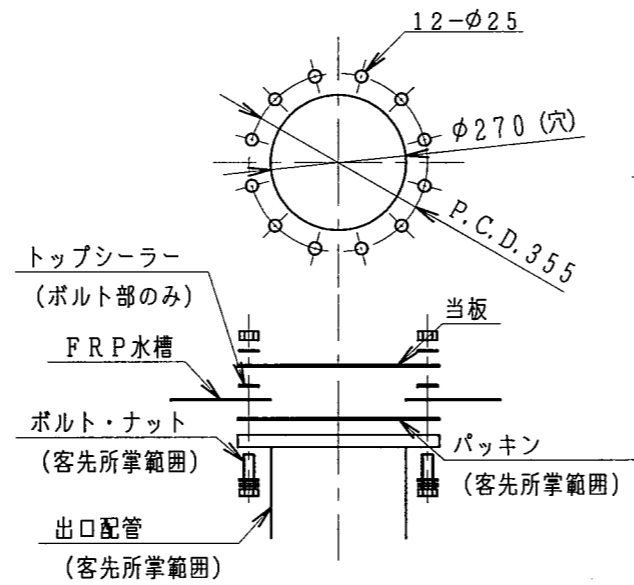
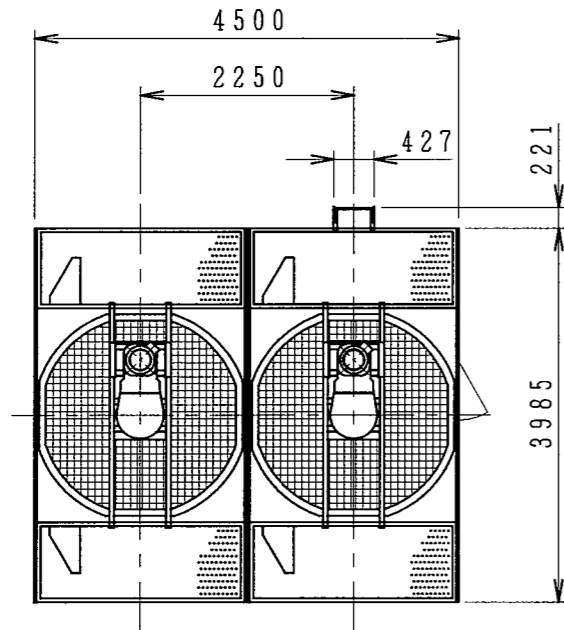


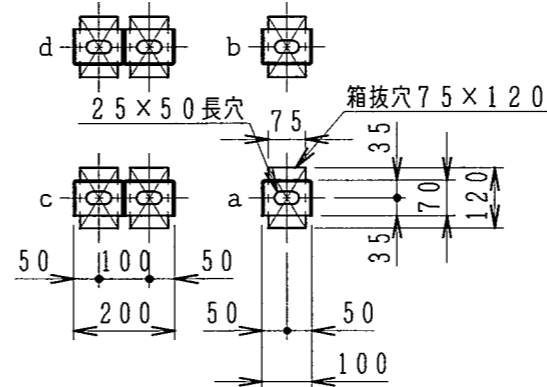
NO. PIECES FOR 1 SET	DESCRIPTION	DWG NO.	MARK	CODE NO.	REMARK
2 1					

配管仕様

記号	名称	管径	接続
A	冷却水入口管	150A×2	JIS10Kフランジ
B	冷却水出口管	250A×1	JIS10Kフランジ(取合)
C	ドレーン管	80A×2	Rp メネジ
D	オーバーフロー管	80A×1	Rp メネジ
E	自動給水管	40A×1	Rp メネジ
F	手動給水管	40A×1	Rp メネジ



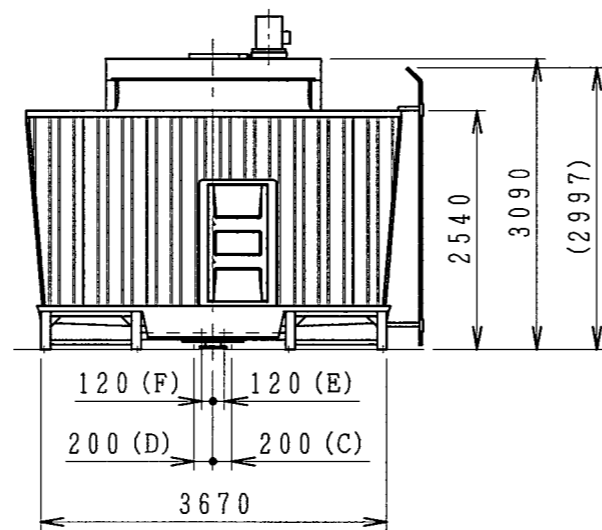
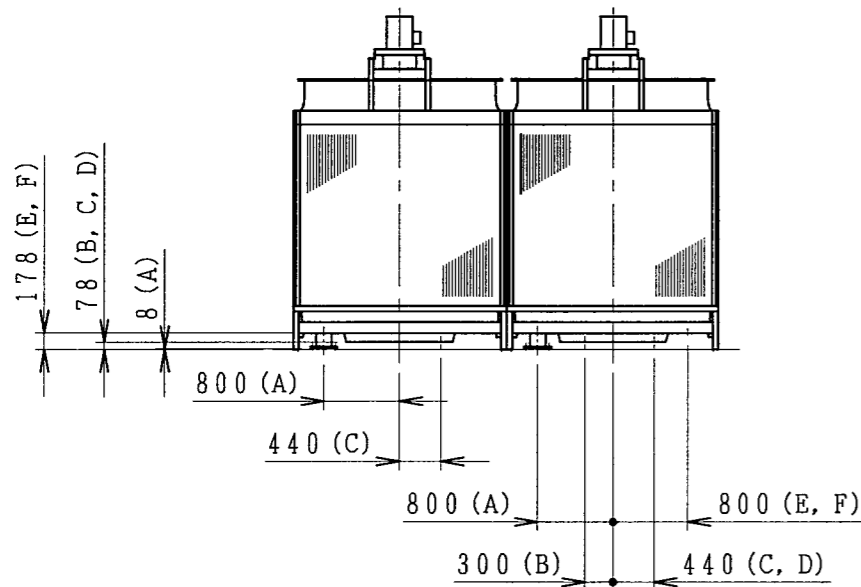
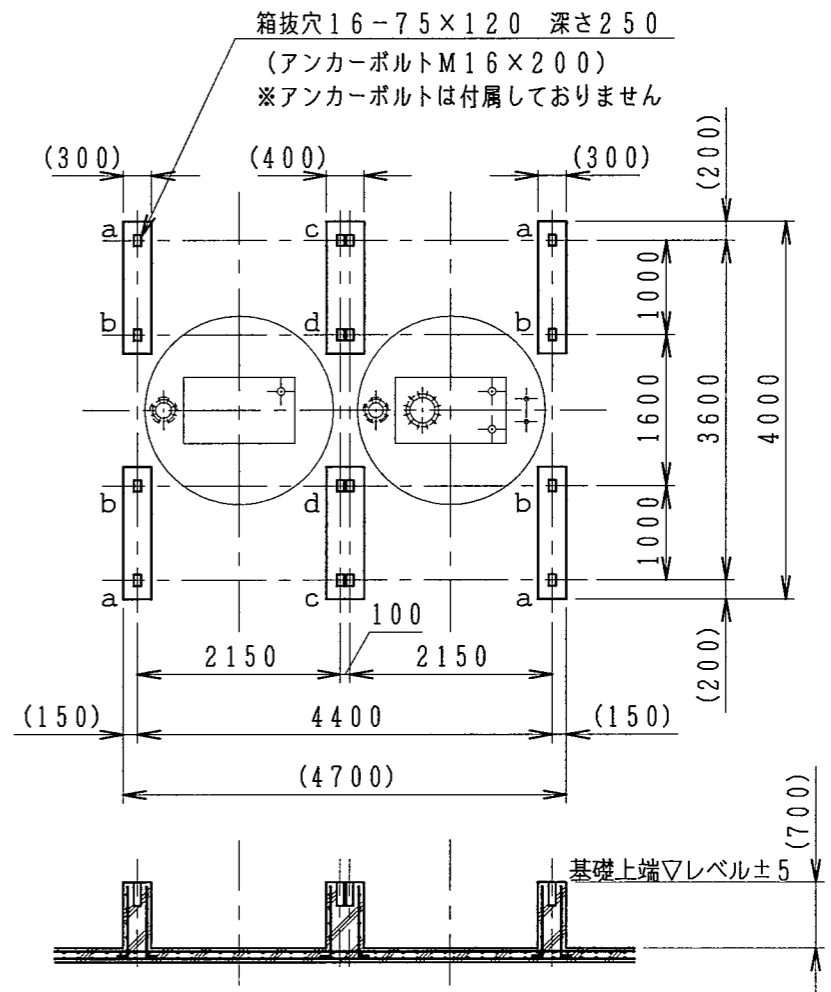
出口配管 接続詳細



冷却塔脚部形状

ローディングデータ

a	0.22
b	0.46
c	0.44
d	0.93



CTA-450UX
CTA-450UXS

				SCALE 1:80		DATE 2016.06.07	
				DRAWN (Signature)		CHK'D (Signature)	
				INSP.		APPR. (Signature)	
				NIHON SPINDLE MFG. CO., LTD. JAPAN			
				日本スピンドル製造株式会社			
CUSTOMER	WORK NO.	GROUP NO.	NO. OF SETS	REV. NO.	NO.	REVISION	DATE
							DWG NO. 35-26160

冷却塔外形図