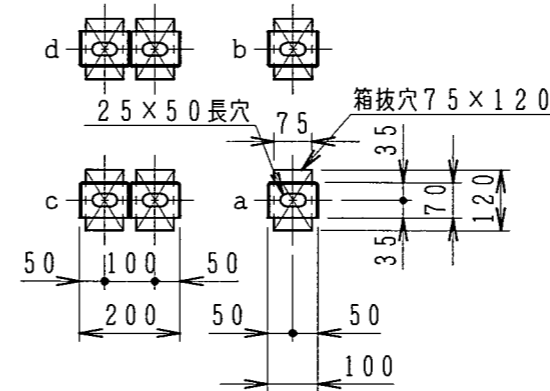
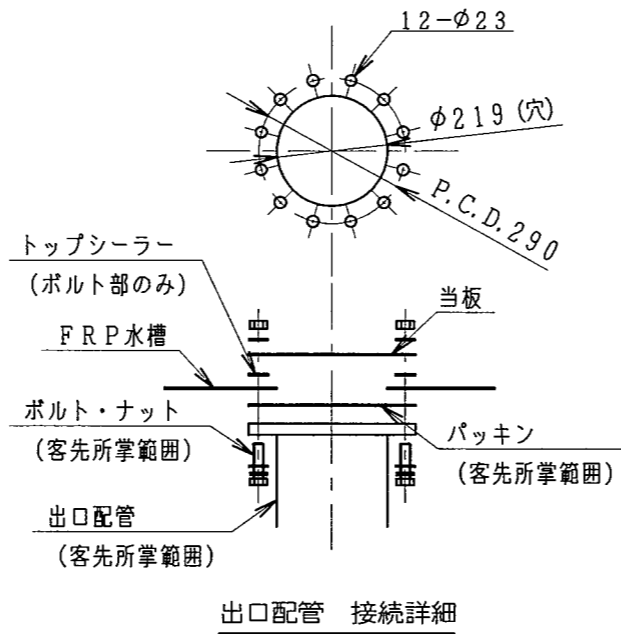
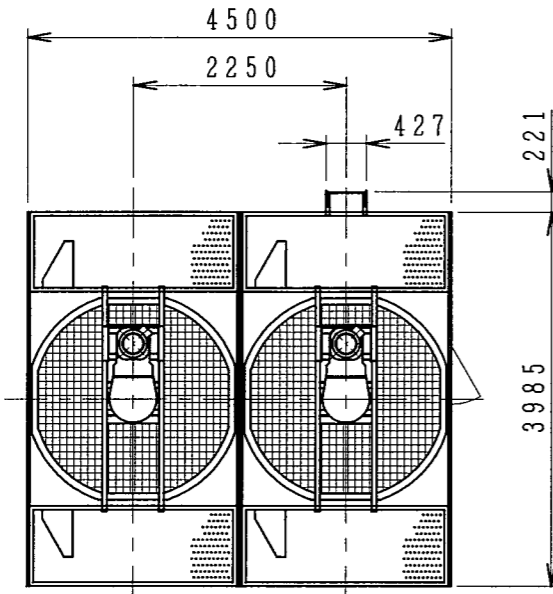




NO. PIECES FOR 1 SET	DESCRIPTION	DWG NO.	MARK	CODE NO.	REMARK
GROUP		STANDARD NO.			
2					

配管仕様

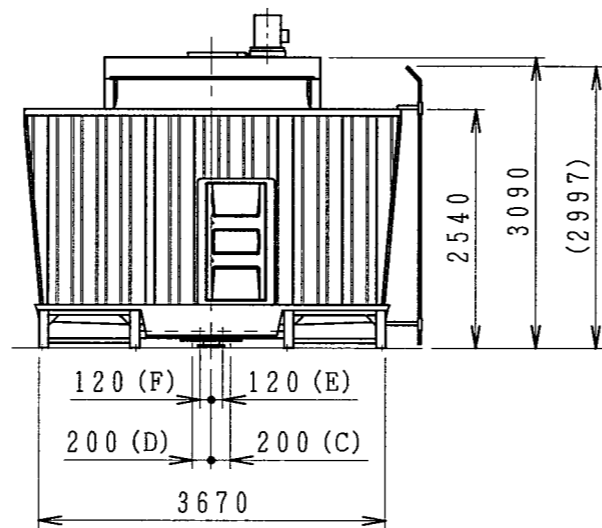
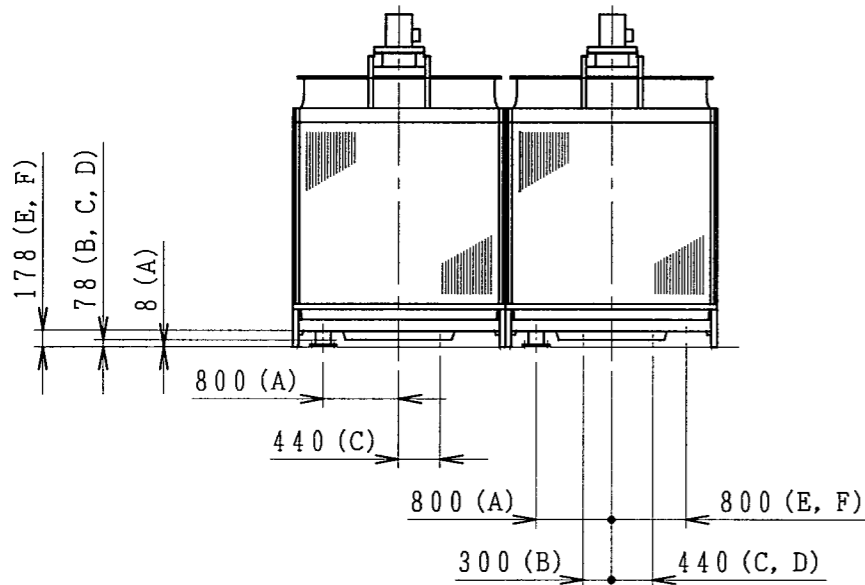
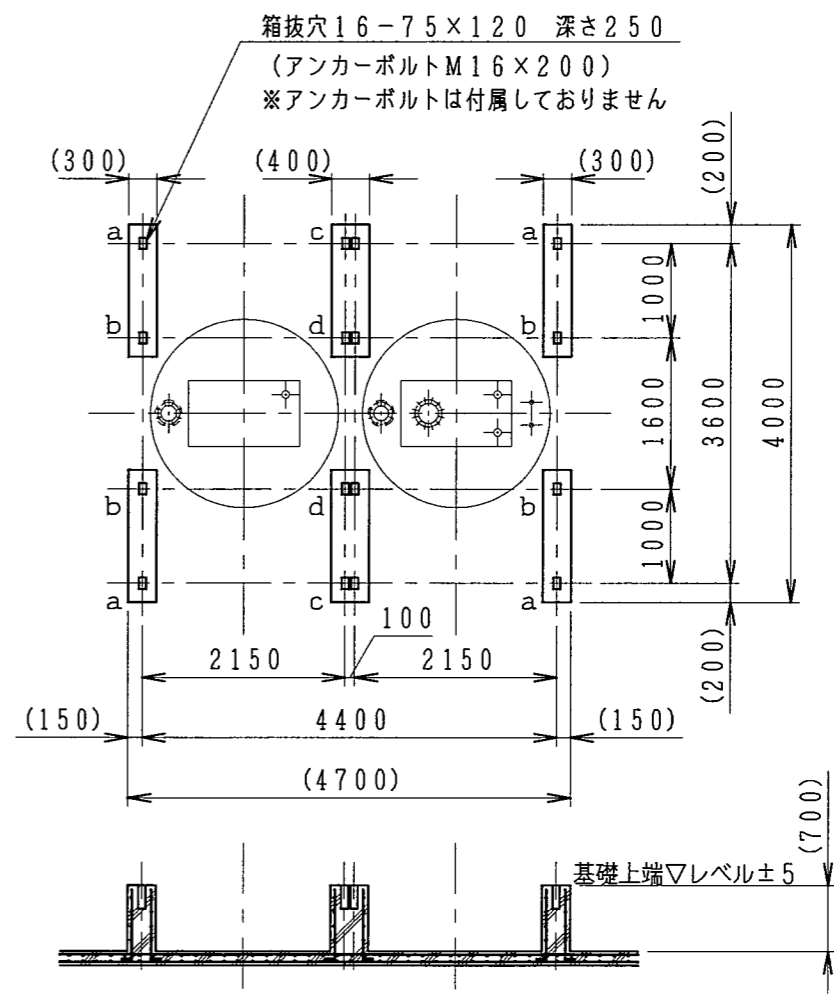
記号	名称	管径	接続
A	冷却水入口管	150A×2	JIS10Kフランジ
B	冷却水出口管	200A×1	JIS10Kフランジ(取合)
C	ドレーン管	80A×2	Rp メネジ
D	オーバーフロー管	80A×1	Rp メネジ
E	自動給水管	40A×1	Rp メネジ
F	手動給水管	40A×1	Rp メネジ



冷却塔脚部形状

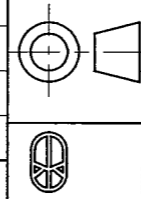
ローディングデータ

a	0.22
b	0.46
c	0.44
d	0.93



CTA-467UX  
CTA-467UXS

CUSTOMER	WORK NO.	GROUP NO.	NO. OF SETS	REV. NO.	NO.	REVISION	DATE	DRAWN	SCALE	DATE	DRG NO.
									1:80	2016.06.07	35-26161



NIHON SPINDLE MFG. CO., LTD. JAPAN  
日本スピンドル製造株式会社

冷却塔外形図

DWG NO. 35-26161