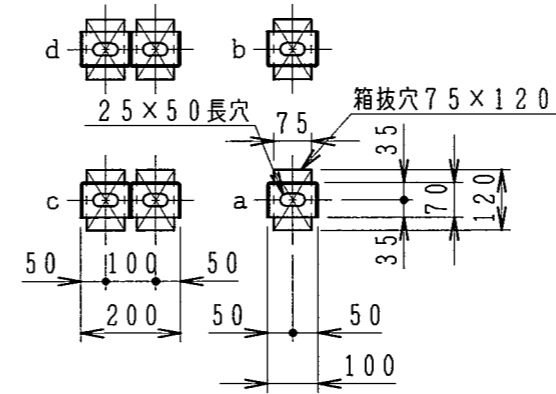


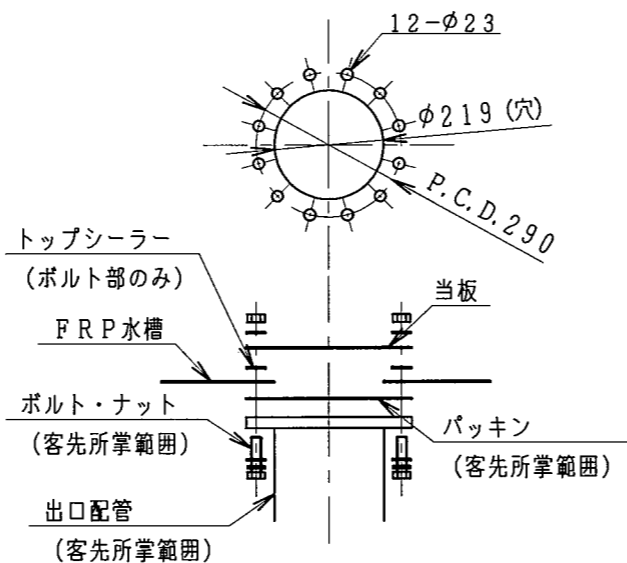
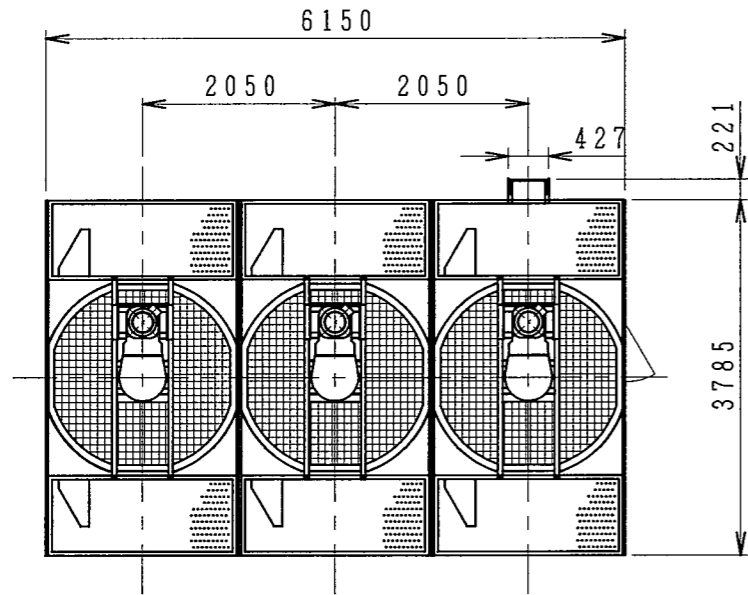
NO. PIECES FOR 1 SET	DESCRIPTION	DWG NO.	MARK	CODE NO.	REMARK
2	1				

配管仕様

記号	名称	管径	接続
A	冷却水入口管	150A×3	JIS10Kフランジ
B	冷却水出口管	200A×2	JIS10Kフランジ(取合)
C	ドレーン管	80A×3	Rp メネジ
D	オーバーフロー管	80A×2	Rp メネジ
E	自動給水管	40A×2	Rp メネジ
F	手動給水管	40A×2	Rp メネジ



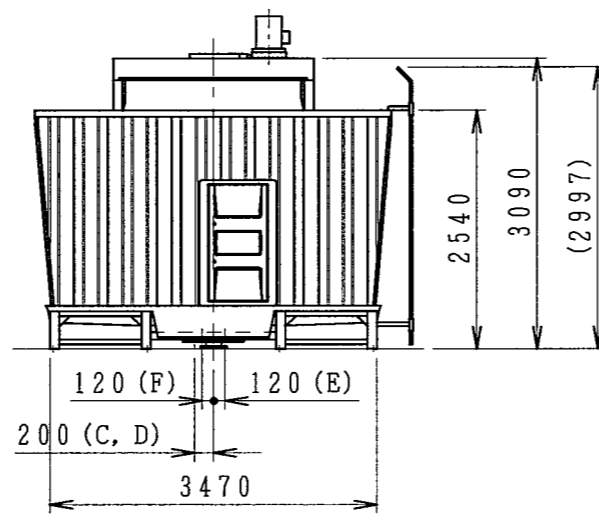
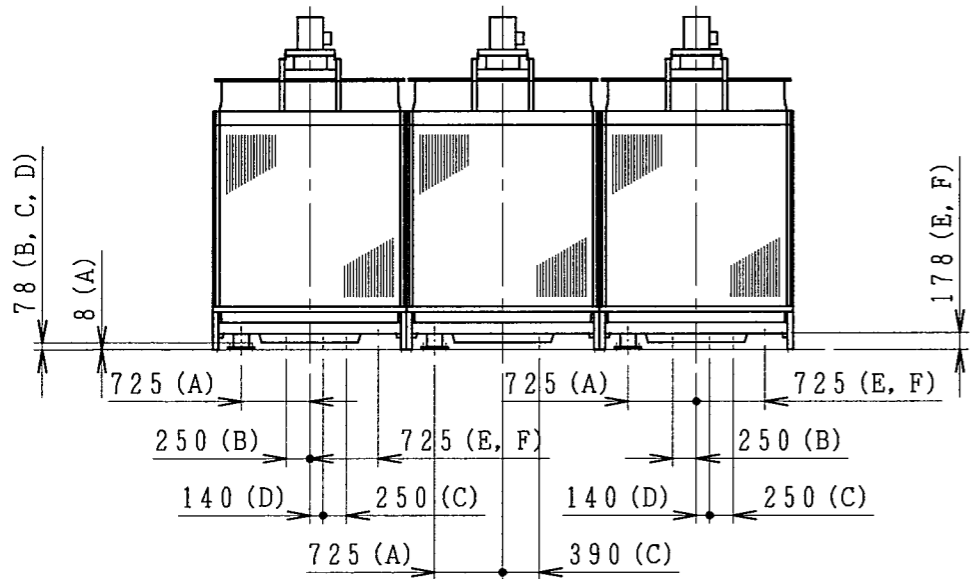
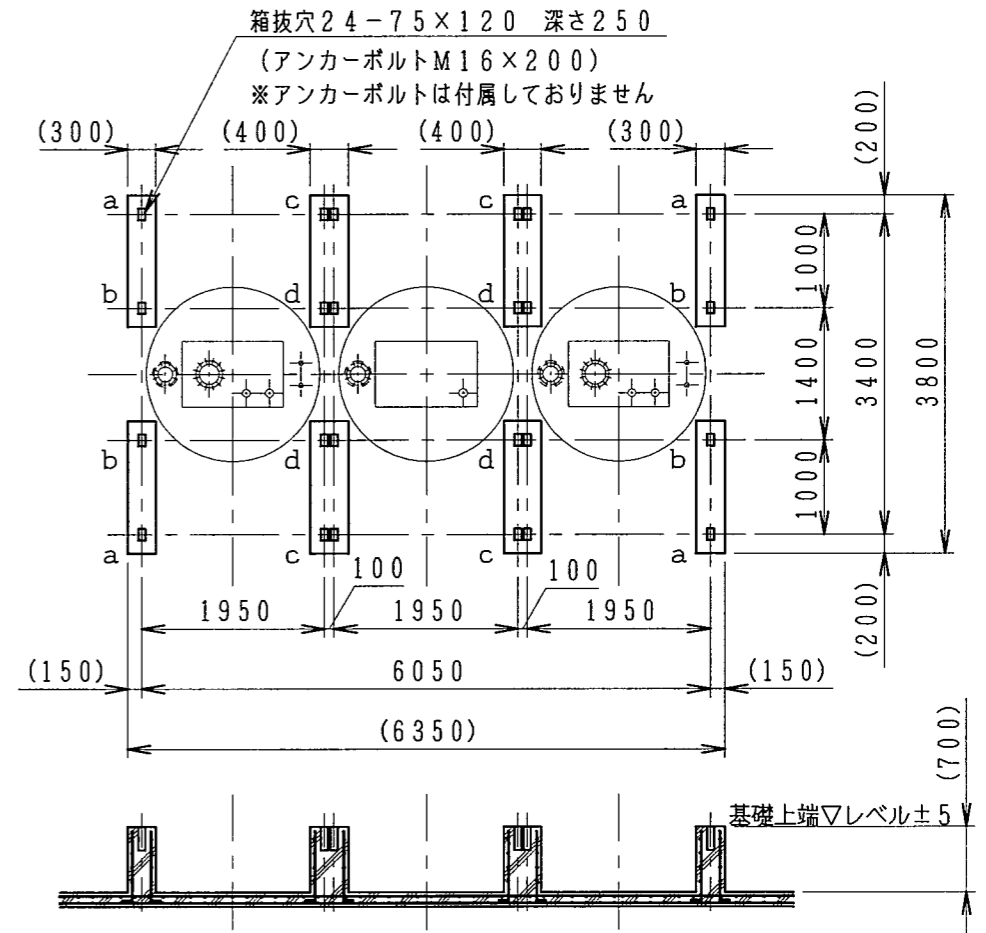
冷却塔脚部形状



出口配管 接続詳細

ローディングデータ

a	0.20
b	0.41
c	0.40
d	0.83



CTA-600UX
CTA-600UXS

CUSTOMER	WORK NO.	GROUP NO.	NO. OF SETS	REV. NO.	NO.	REVISION	DATE	DRAWN	SCALE	1:80	DATE	2016.06.08	DRAWN CHK'D INSP. APPR.				冷卻塔外形図	
NIHON SPINDLE MFG. CO., LTD. JAPAN									DWG NO. 35-26169									
日本スピンドル製造株式会社																		