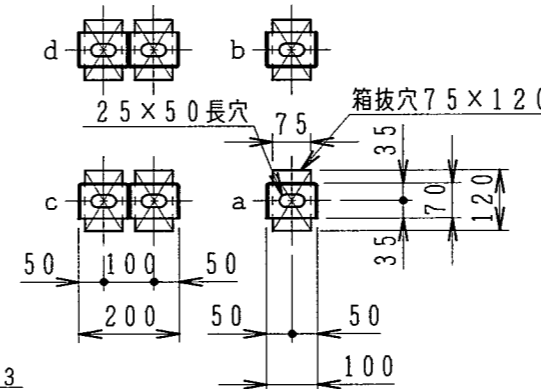


NO. PIECES FOR 1 SET	DESCRIPTION	DWG NO.	MARK	CODE NO.	REMARK
2					
GROUP		STANDARD NO.			
2					

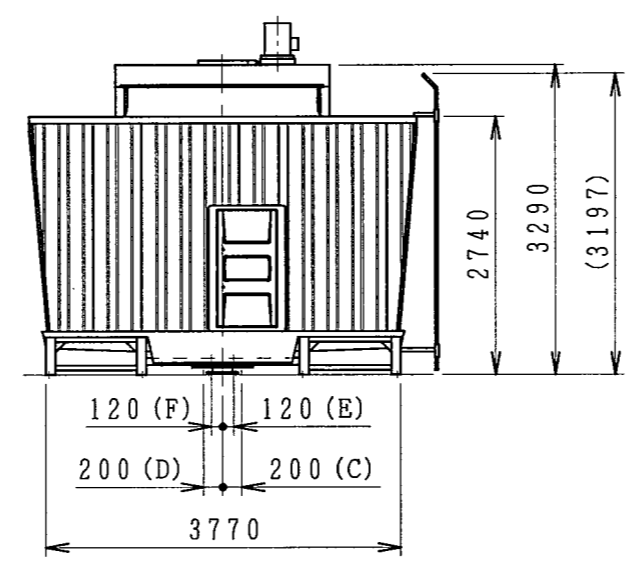
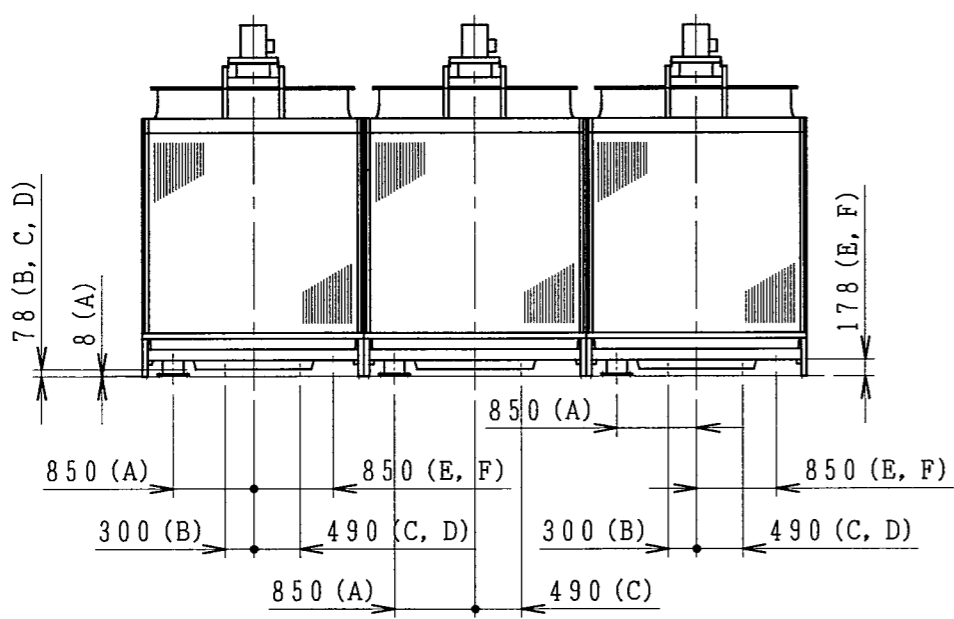
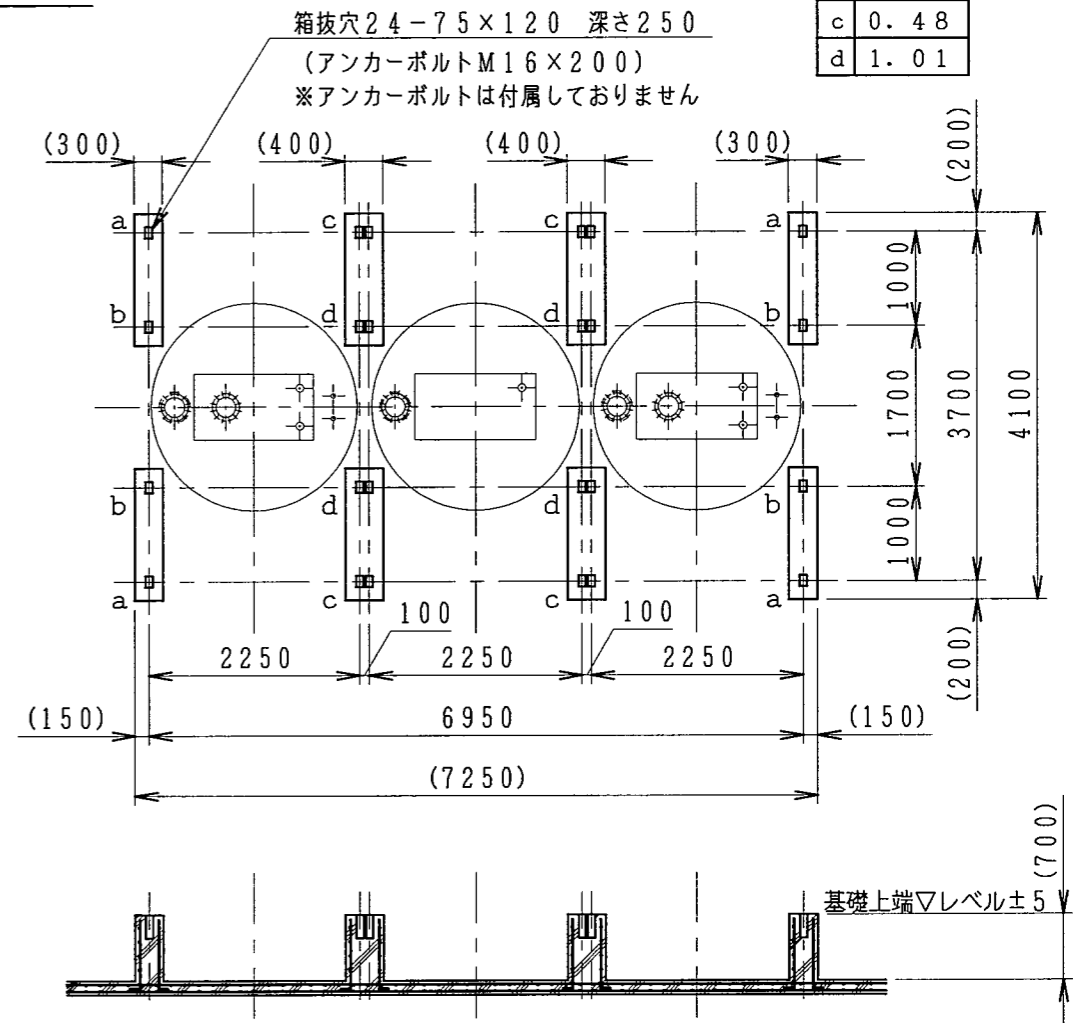
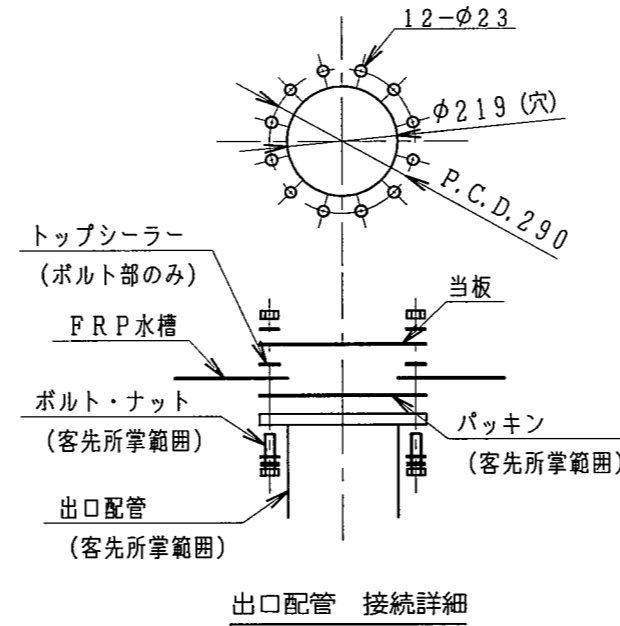
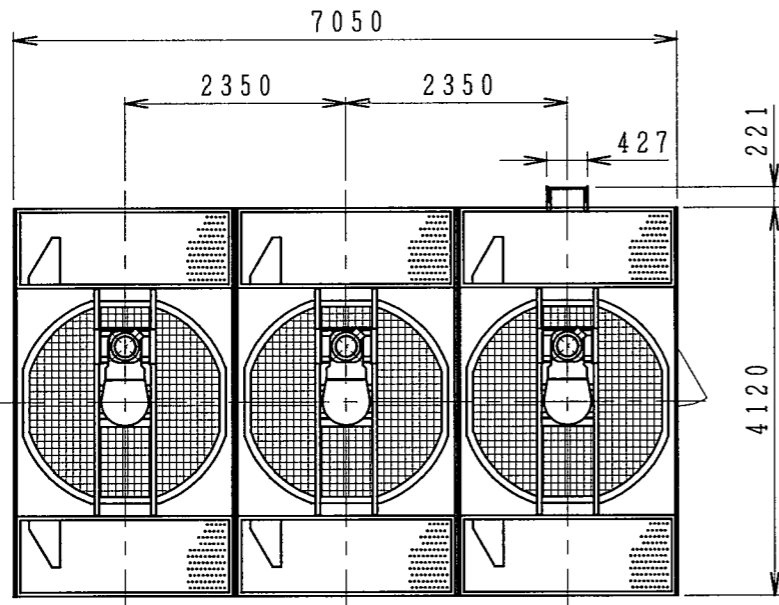
配管仕様

記号	名称	管径	接続
A	冷却水入口管	200A×3	JIS10Kフランジ
B	冷却水出口管	200A×2	JIS10Kフランジ(取合)
C	ドレーン管	80A×3	Rp メネジ
D	オーバーフロー管	80A×2	Rp メネジ
E	自動給水管	40A×2	Rp メネジ
F	手動給水管	40A×2	Rp メネジ



ローディングデータ

a	0.24
b	0.51
c	0.48
d	1.01



CTA-800UX

CUSTOMER	WORK NO.	GROUP NO.	NO. OF SETS	REV. NO.	NO.	REVISION	DATE	DRAWN	SCALE	1:80	DATE	2016.06.08	DRAWN CHK'D INSP. APPR.				冷卻塔外形図	
									NIHON SPINDLE MFG. CO., LTD. JAPAN				DWG NO. 35-26175					
									日本スピンドル製造株式会社									