

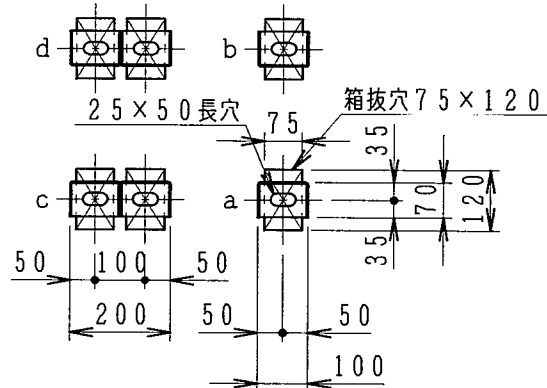
NO. PIECES FOR 1 SET	DESCRIPTION	DWG NO.	MARK	CODE NO.	REMARK
2					
1					

配管仕様

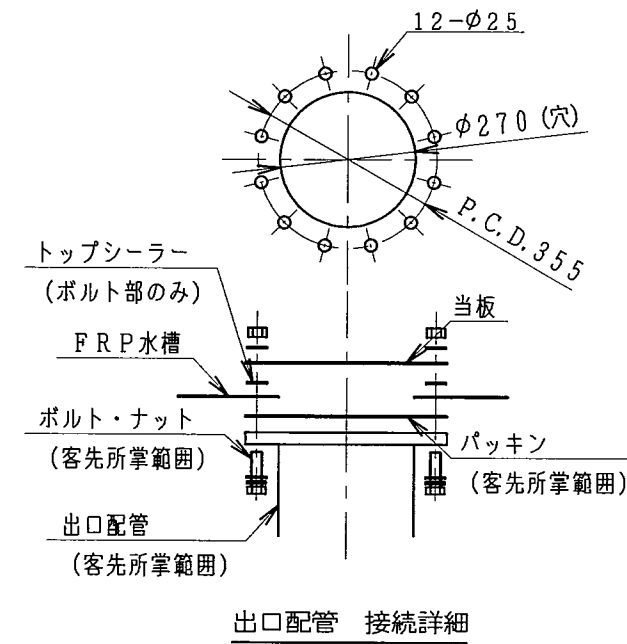
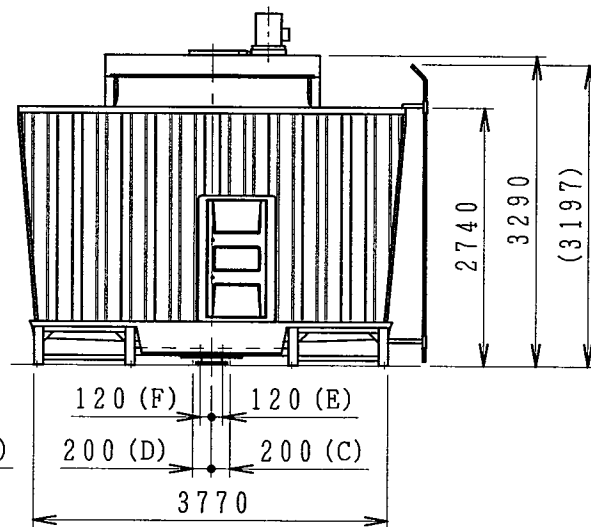
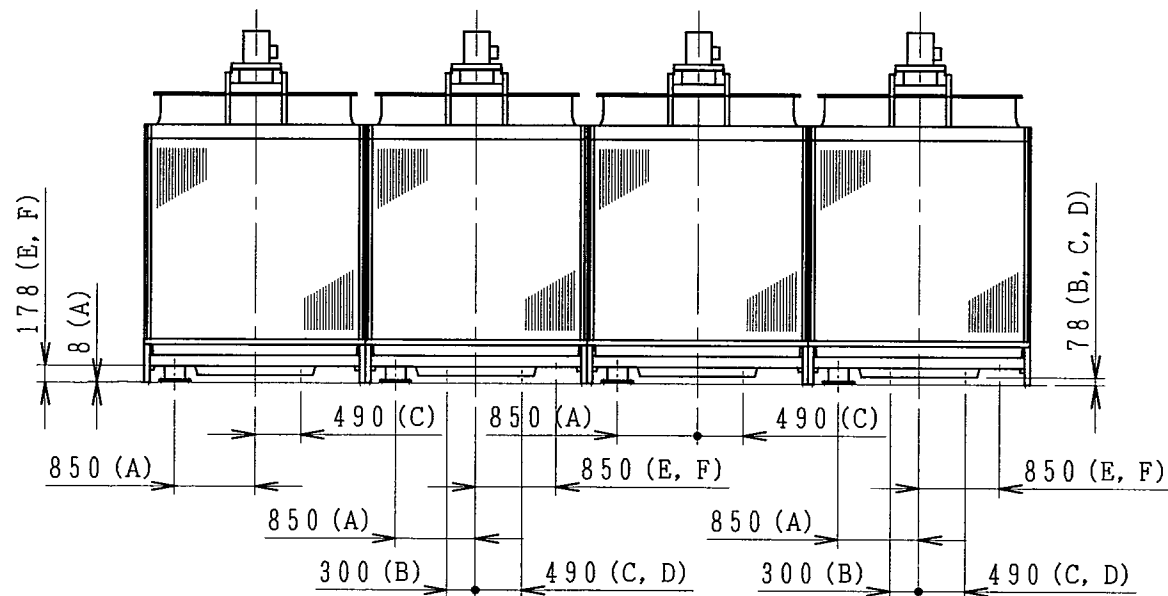
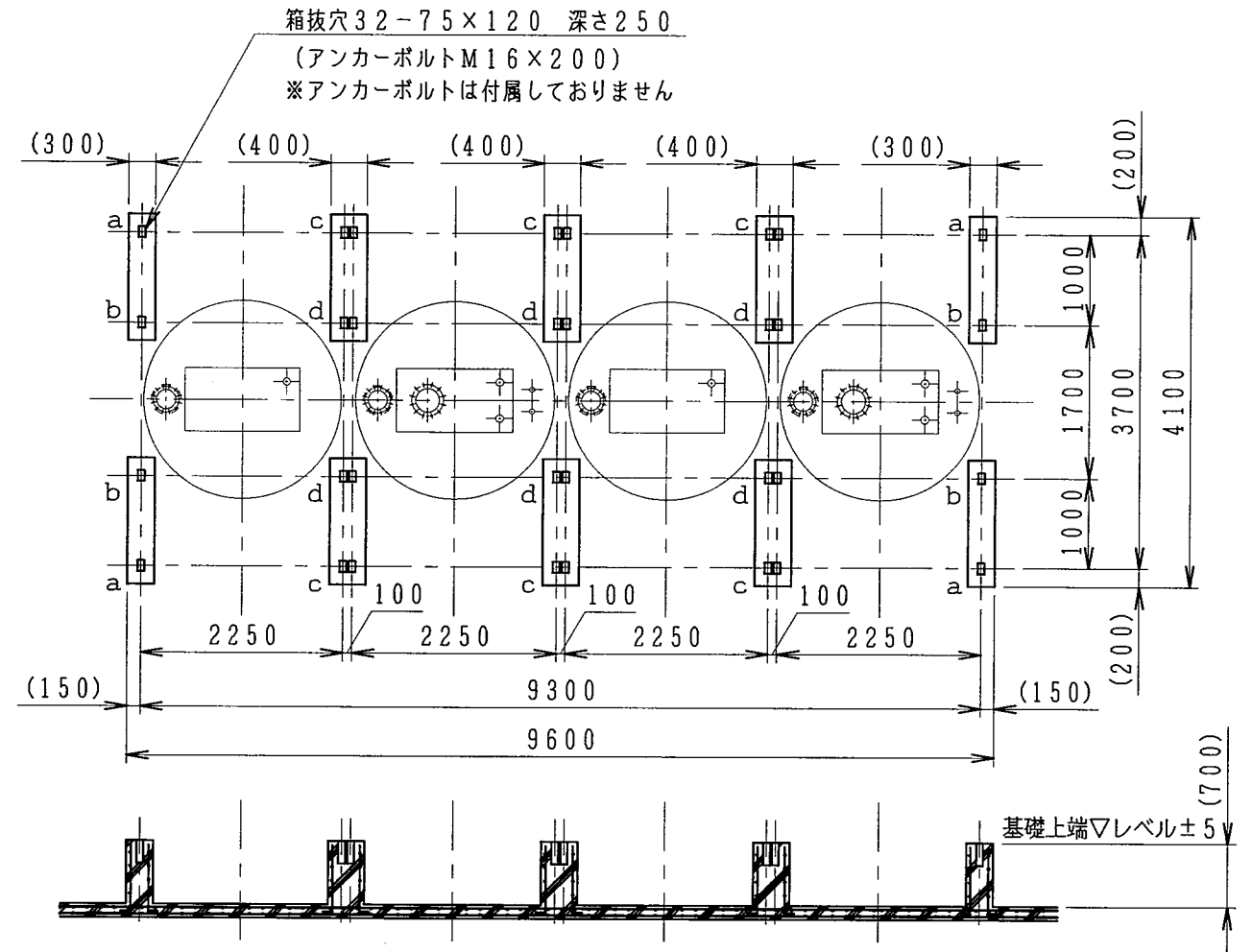
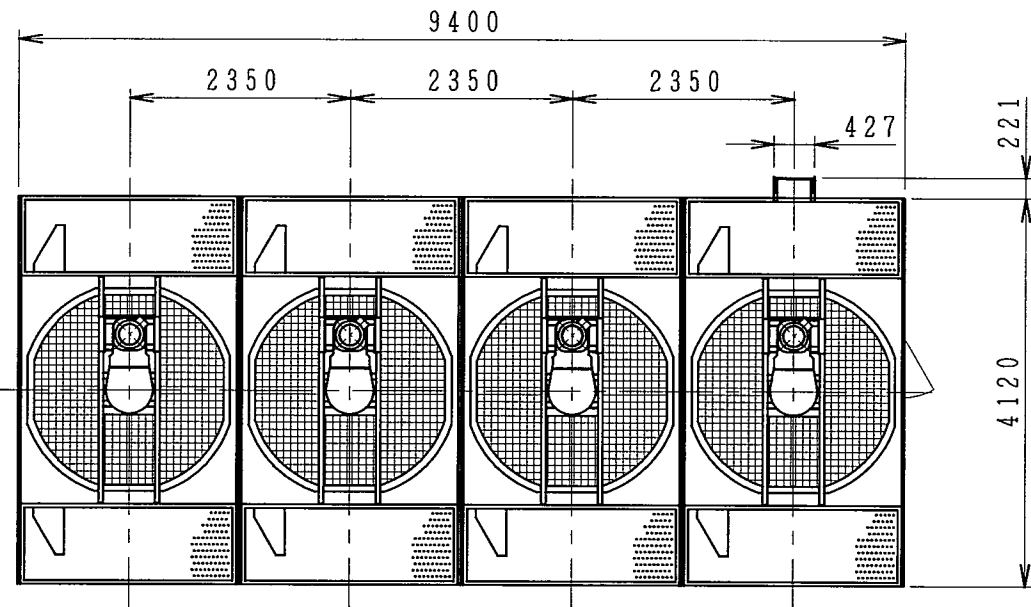
記号	名称	管径	接続
A	冷却水入口管	200A×4	JIS10Kフランジ
B	冷却水出口管	250A×2	JIS10Kフランジ(取合)
C	ドレーン管	80A×4	Rp メネジ
D	オーバーフロー管	80A×2	Rp メネジ
E	自動給水管	50A×2	Rp メネジ
F	手動給水管	50A×2	Rp メネジ

ローディングデータ

a	0.24
b	0.51
c	0.48
d	1.01



冷却塔脚部形状



出口配管 接続詳細

CTA-1060UX
CTA-1060UXS

CUSTOMER	WORK NO.	GROUP NO.	NO. OF SETS	REV. NO.	NO.	REVISION	DATE	DRAWN	SCALE	DATE	2016-06-08	DRAWN CHK'D INSP. APPR.				冷卻塔外形図
									1:80							
NIHON SPINDLE MFG. CO., LTD. JAPAN									日本スピンドル製造株式会社				DWG NO.	35-26184		